

**CLASS 150 - 300 FLANGED  
FLOATING BALL VALVE  
Uni-Body Regular Bore**

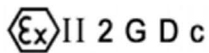


**AGA APPROVED**

**Fig. 715/730**

**API 6D and Fire Safe**

**Manufacturing program:**



LICENSE NO. 6D-0197

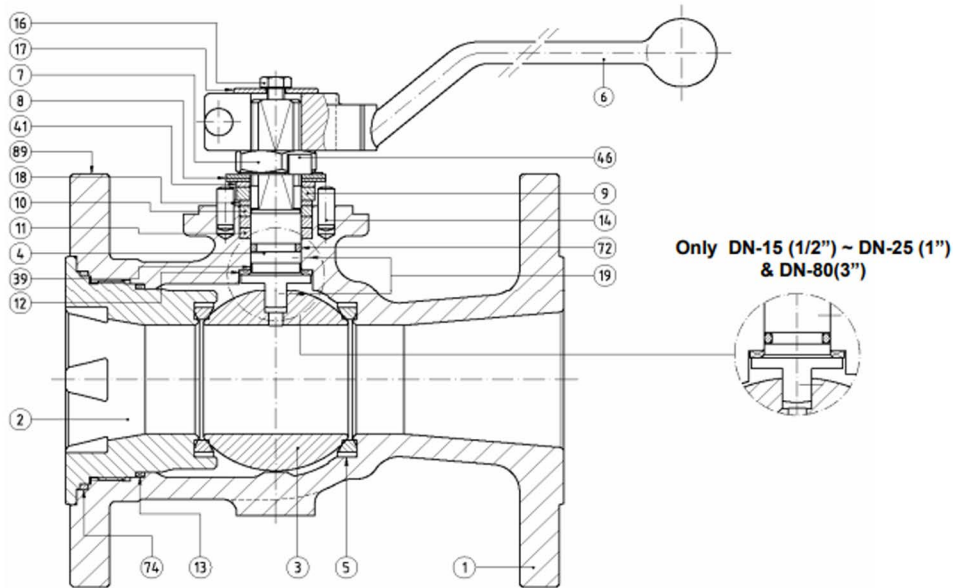


**VALVE AND FLOW CONTROL SPECIALISTS**  
*SERVICE AND RELIABILITY*

# CLASS 150 - 300 FLANGED FLOATING BALL VALVE

## Uni-Body Regular Bore

**AGA APPROVED**



Item	Description	Material	
		AIT	IIT
1	Body	A 216 Gr. WCB (C ≤ 0,25%)	A 351 Gr. CF8M
2	Body connector	A 350 Gr.LF2	A 351 Gr. CF8M (DN 15 : 40 A 276/479 Tp.316)
3	Ball	A 351 Gr. CF8M (DN 15 : 25 A 479 Tp.316)	
4	Stem	A 479 Tp.316	
5	Seat ring	PTFE	
6	Wrench	Nodular Iron	
7	Gland nut	Zinc plated carbon steel	AISI 303
8	Disk spring	Carbon St.	E.N.P. Carbon St.
9	Stop plate	Carbon St.	AISI 304
10	Gland	AISI 303	AISI 316
11	Gland packing	Graphite	
12	Stem thrust seal	25% G.F. PTFE	
13	Body connector seal	PTFE	
14	Stop pin	Carbon St.	Stainless St.
16	Bolt	DIN 933 5.6 Zinc plated	DIN 933 A2
17	Washer	Zinc plated carbon steel	AISI 304
18	Thrust washer	25% G.F. PTFE	
19	Antistatic device	Stainless St.	
39	Stem bushing	25% G.F. PTFE	
41	Spacer (Dn 40 to 200)	Carbon St.	AISI 304
46	Locking Washer	AISI 304	
72	"O" Ring	FKM	
74	Insert seal	Graphite	
89	Identification plate	Stainless St.	

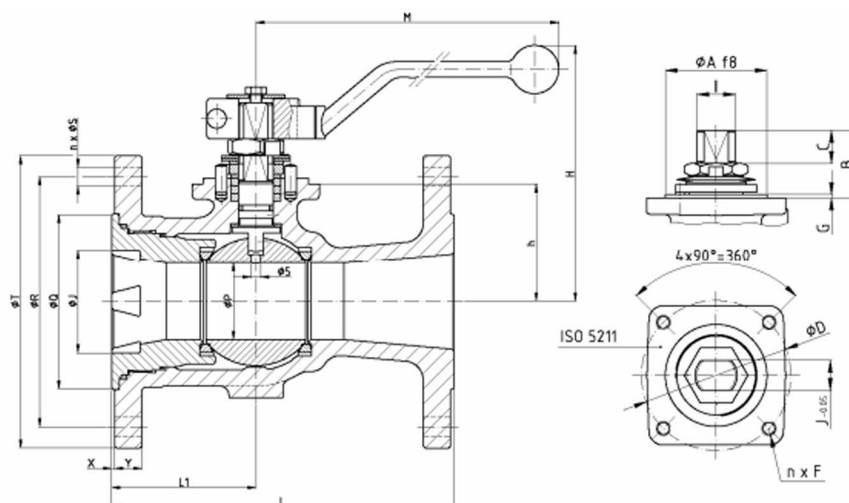


**VALVE AND FLOW CONTROL SPECIALISTS**  
SERVICE AND RELIABILITY

# CLASS 150 - 300 FLANGED FLOATING BALL VALVE

## Uni-Body Regular Bore

**AGA APPROVED**



### Series 715 (Class 150)

DN	ØJ	ØP	L	L1	ØQ	ØR	n x ØS	ØT	X	Y	h	H	M	WEIGHT
15 (½")	14,8	9,5	108	54	34,9	60,3	4x15,9	90	1,6	9,5	21,5	81	164	1,6
20 (¾")	19,9	15	117	60	42,9	69,9	4x15,9	100	1,6	11,1	26	98	164	2,1
25 (1")	24,87	20	127	65	50,8	79,4	4x15,9	110	1,6	12,7	29	101	164	2,7
40 (1½")	39,8	32	165	72	73	98,4	4x15,9	125	1,6	15,9	51	117	210	5,1
50 (2")	49,82	40	178	75,1	92	120,7	4x19	150	1,6	17,5	61,5	134	213	7,9
80 (3")	79,4	58	203	88	127	152,4	4x19	190	1,6	22,2	76	149	348	14,3
100 (4")	101,6	80	229	104,1	157,2	190,5	8x19	230	1,6	22,2	92,5	189	445	25,9
150 (6")	151	111	267	125	216	241,3	8x22,2	280	1,6	23,8	129	227	495	43,8
200 (8")	198,75	144	292	135	270	298,5	8x22,2	345	1,6	27	158	264	698	77
250 (10")	254	187	330	164	324	362	12x25,4	405	1,6	28,7	191	307	698	114

(\*) Dimensions in mm and weight in kg.

### Series 730 (Class 300)

DN	ØJ	ØP	L	L1	ØQ	ØR	n x ØS	ØT	X	Y	h	H	M	WEIGHT
15 (½")	14,8	9,5	140	54	34,9	66,7	4x15,9	95	1,6	12,7	21,5	81	164	1,6
20 (¾")	19,9	15	152	60	42,9	82,6	4x19	115	1,6	14,3	26	98	164	2,1
25 (1")	24,87	20	165	65	50,8	88,9	4x19	125	1,6	15,9	29	101	164	4,1
40 (1½")	39,8	32	190	72	73	114,3	4x22,2	155	1,6	19	51	117	210	8,2
50 (2")	49,82	40	216	75,1	92	127	8x19	165	1,6	20,6	61,5	134	213	10,9
80 (3")	79,4	58	283	88	127	168,3	8x22,2	210	1,6	26,9	76	149	348	21,4
100 (4")	101,6	80	305	104,1	157,2	200	8x22,2	255	1,6	30,2	92,5	189	445	28,9
150 (6")	151	111	403	125	216	269,9	12x22,2	320	1,6	35	129	227	495	70
200 (8")	198,75	144	419	135	270	330,2	12x25,4	380	1,6	39,6	158	264	698	110,5

(\*) Dimensions in mm and weight in kg.



VALVE AND FLOW CONTROL SPECIALISTS  
SERVICE AND RELIABILITY



**VALVE AND FLOW CONTROL SPECIALISTS**  
*SERVICE AND RELIABILITY*

**Melbourne    Sydney    Brisbane    AUSTRALIA**

**Email:** [sales@valveandflowcontrolspecialists.com](mailto:sales@valveandflowcontrolspecialists.com)

**Website:** [www.valveandflowcontrolspecialists.com](http://www.valveandflowcontrolspecialists.com)