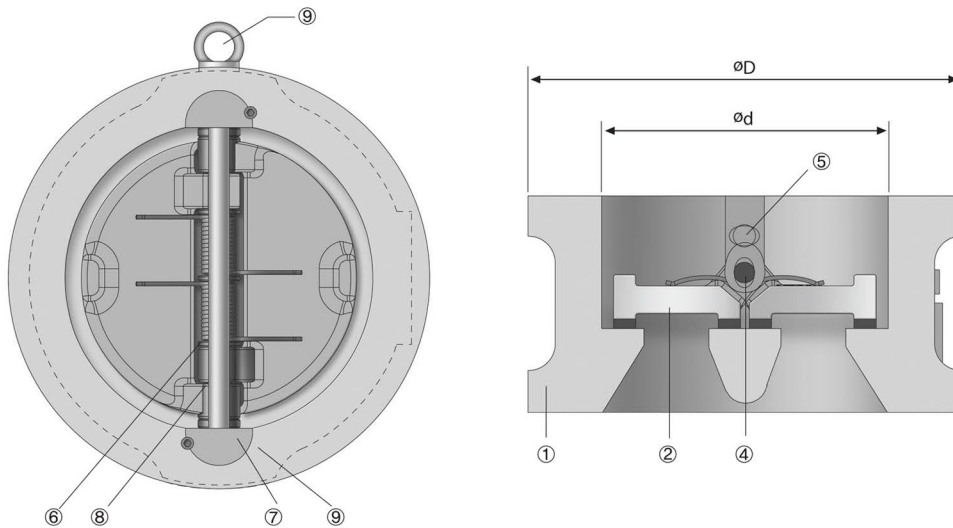


STEEL DUAL PLATE WAFER CHECK VALVE

ANSI 150 - ANSI 1500



NO.	PART NAME	MATERIAL		
1	BODY	A216 - WCB	A351 CF8M	A351 CF3M
2	DISC	A351 CF8M	A351 CF3M	A217 CA15
3	SEAT	SS 316	13 CR	STELLITE \$6
4	HINGE PIN	A276 316	A276 410	A276 304
5	STOP PIN	A276 316	A276 410	A276 304
6	SPRING	INCONEL X-750	SS 316	
7	GUIDE	A276 316	A276 410	A276 304
8	WASHER	A276 316	A276 304	
9	SET SCREW	A193 B7	A193 B8	A193 B8m
10	EYE BOLT	SS400 or SS304	SS304	SS304

CLASS 150

UNIT : mm

SIZE	2	3	4	6	8	10	12	14	16	18	20	24
ØD	102	133	171	219	276	337	406	448	511	546	603	714
Ød	60	87	113	166	207	260	300	339	387	438	487	580
L	60	73	73	98	127	146	181	184	191	203	219	222

CLASS 300

UNIT : mm

SIZE	2	3	4	6	8	10	12	14	16	18	20	24
ØD	108	146	178	248	305	359	419	483	537	594	651	772
Ød	60	87	113	166	207	260	300	339	387	438	487	580
L	60	73	73	98	127	146	181	222	232	264	292	318

CLASS 600

UNIT : mm

SIZE	2	3	4	6	8	10	12	14	16	18	20	24
ØD	108	146	191	264	317	397	454	489	562	610	679	787
Ød	60	87	113	166	207	260	300	339	387	438	487	580
L	60	73	79	137	165	213	229	273	305	362	368	438

CLASS 900

UNIT : mm

SIZE	2	3	4	6	8	10	12	14	16	18	20	24
ØD	140	165	203	286	356	432	495	518	571	635	695	835
Ød	60	87	113	166	207	260	300	339	387	438	487	580
L	70	83	102	159	206	241	292	356	384	451	451	495

CLASS 1500

UNIT : mm

SIZE	2	3	4	6	8	10	12	14	16	18	20	24
ØD	140	171	206	279	349	432	518	575	638	702	752	899
Ød	60	87	113	166	207	260	300	339	387	438	487	580
L	70	83	102	159	206	248	305	356	384	468	533	559